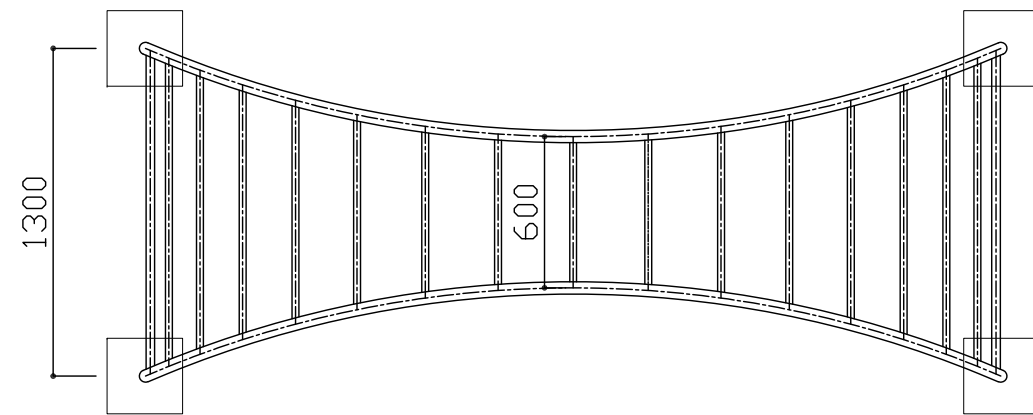
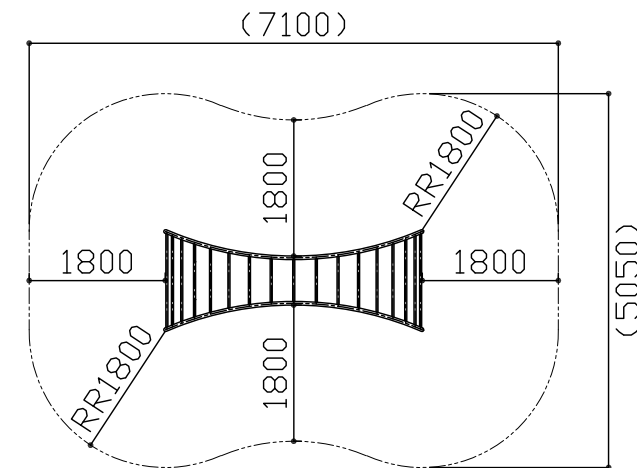


JISGに準拠する配管又は構造用炭素鋼管及び鋼材とする。  
 鋼材は亜鉛メッキ（電気又は溶融）とし、環境対応型焼付塗装仕上げとする。  
 対象年齢は児童/6~12歳とする。  
 (H)は落下高さとする。

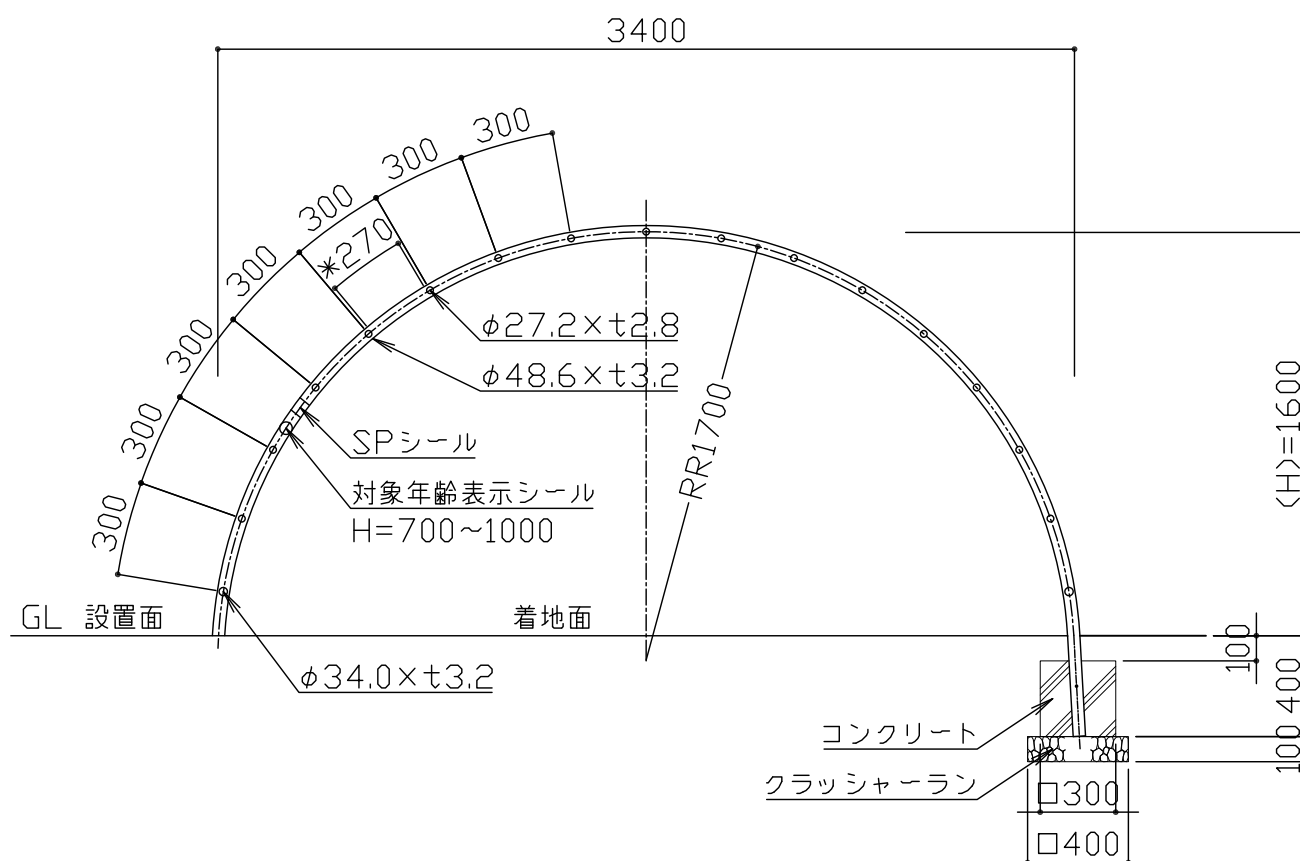
本製品はJPFA-SP-S:2014に準拠した製品とする。(※印の寸法は注意すべき規定項目)  
 本製品は、(一社)日本公園施設業協会会員の製品とする。  
 本製品は、(一社)日本公園施設業協会の賠償責任保険加入製品とする。  
 本製品の設計図面の変更、模倣を禁止致します。



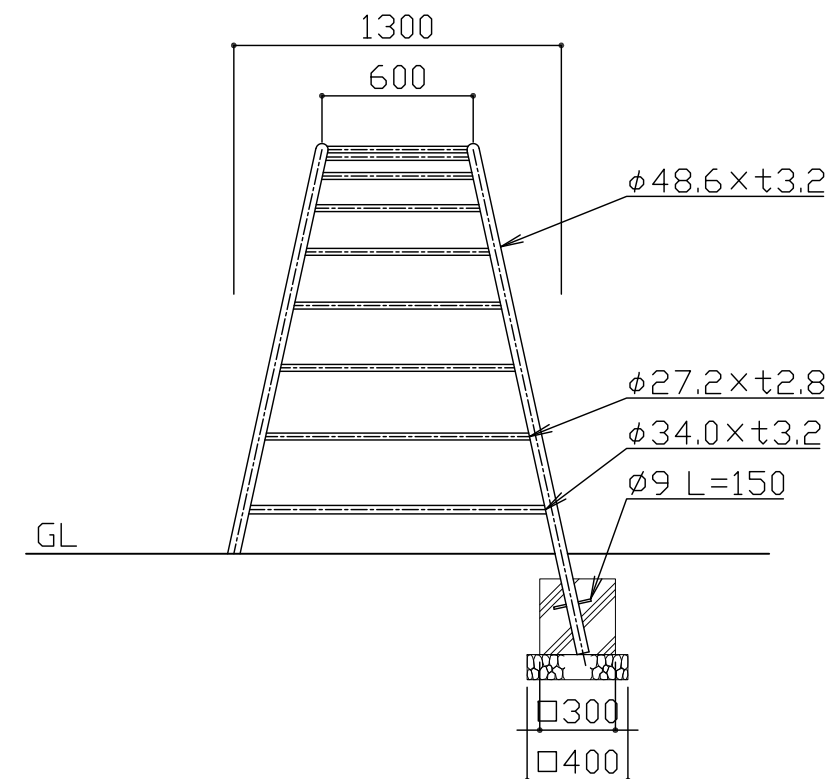
平面図 S = 1 / 30



安全領域図 S = 1 / 50



立面図 S = 1 / 30



側面図 S = 1 / 30

符号	改定事項	年月日	設計	MSS	単位	mm	製品名称	アーチクライマー(児童用)	図面番号	JOB	SIZE	A3
			製図	C	縮尺	図示	型番	AC-1600	管理番号	MR-1		
			検図	C	番号	1/1	物件名称		年月日	2018.12.10		

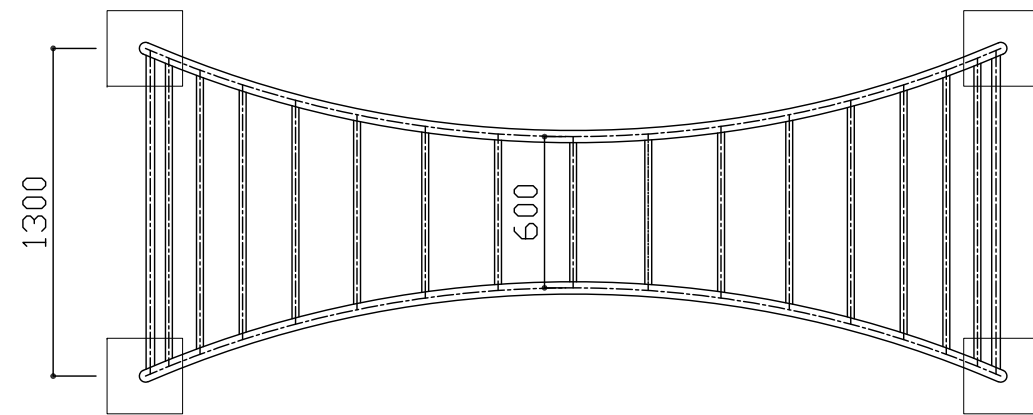
JISGに準拠する配管又は構造用炭素鋼管及び鋼材とする。  
 鋼材は亜鉛メッキ（電気又は溶融）とし、環境対応型焼付塗装仕上げとする。  
 対象年齢は幼児/3~6歳とする。  
 (H)は落下高さとする。

本製品はJPFA-SP-S:2014に準拠した製品とする。（\*印の寸法は注意すべき規定項目）

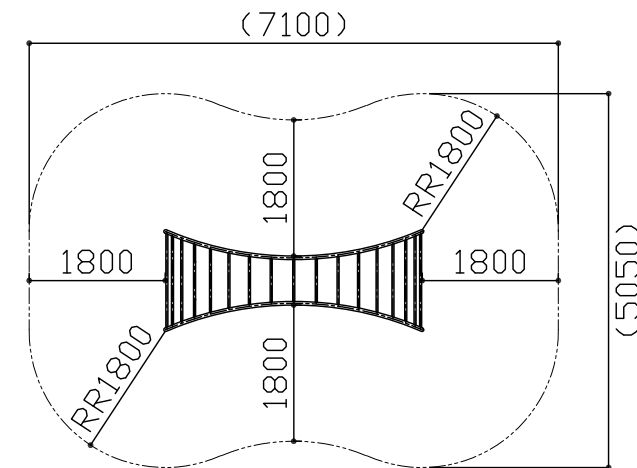
本製品は、（一社）日本公園施設業協会会員の製品とする。

本製品は、（一社）日本公園施設業協会の賠償責任保険加入製品とする。

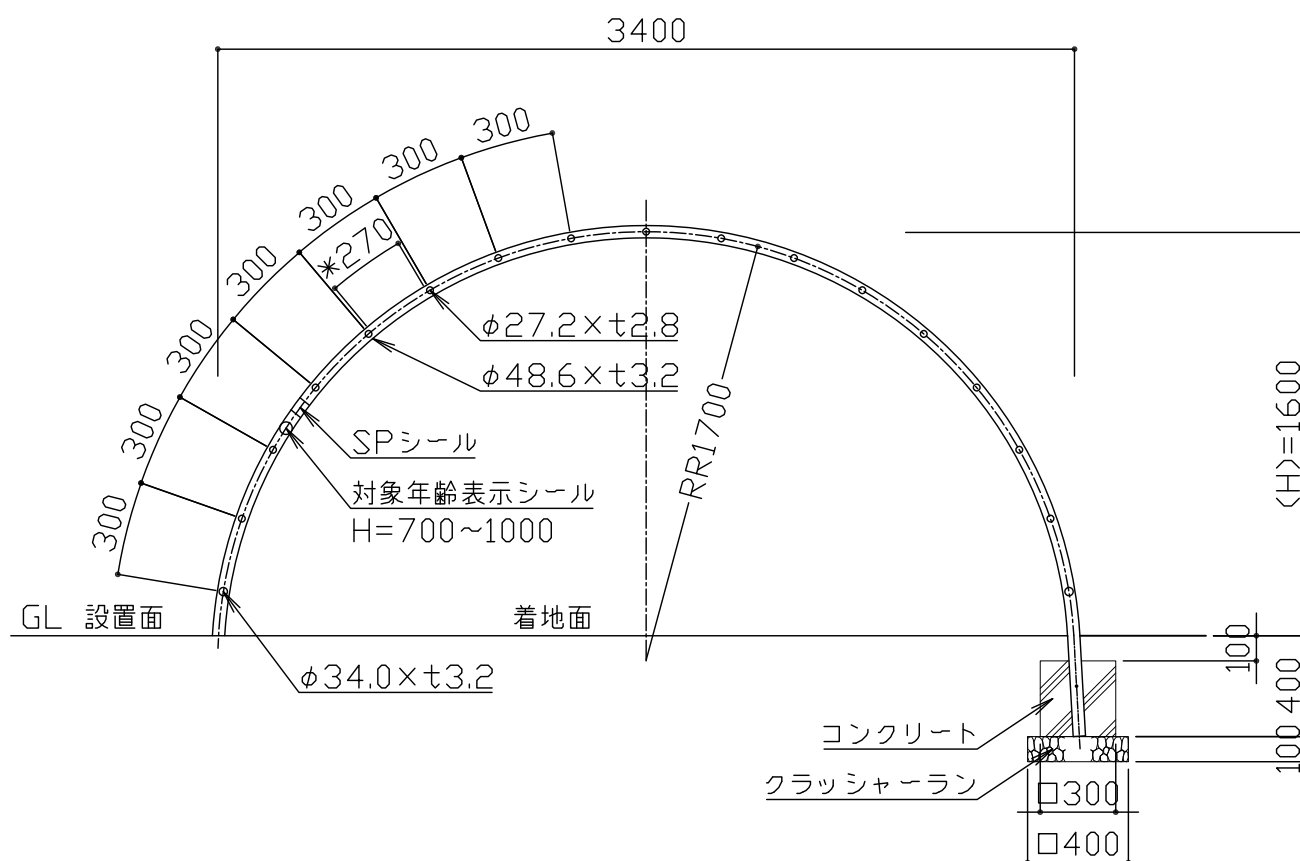
本製品の設計図面の変更、模倣を禁止致します。



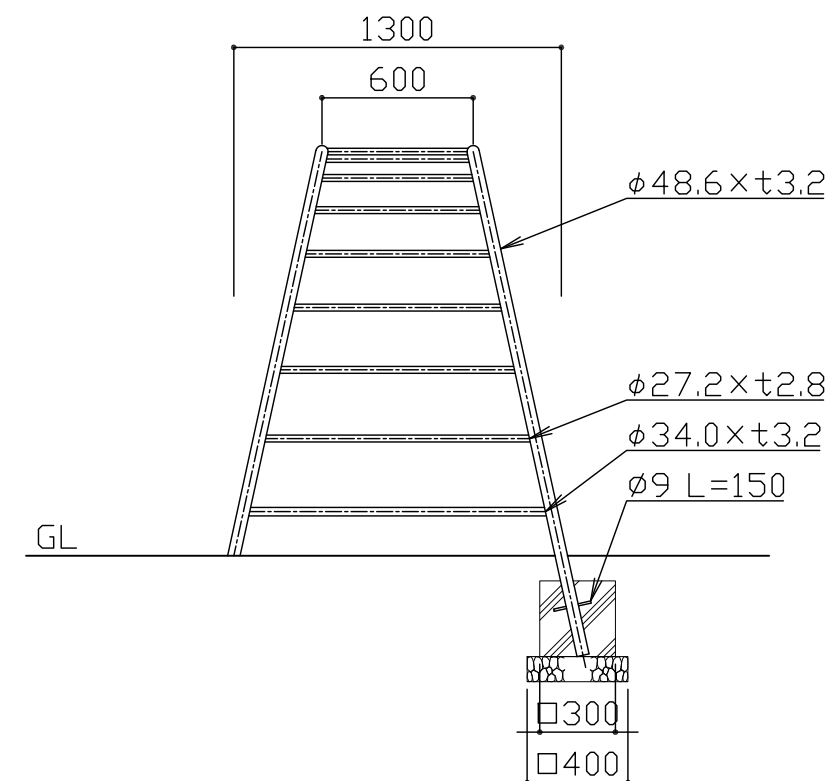
平面図 S = 1 / 30



安全領域図 S = 1 / 50



立面図 S = 1 / 30



側面図 S = 1 / 30

符号	改定事項	年月日	設計	MSS	単位	mm	製品名称	アーチクライマー(幼児用)	図面番号	JOB	SIZE	A3
			製図	C	縮尺	図示	型番	AC-1600	管理番号	MR-1		
			検図	C	番号	1/1	物件名称		年月日	2018.12.10		