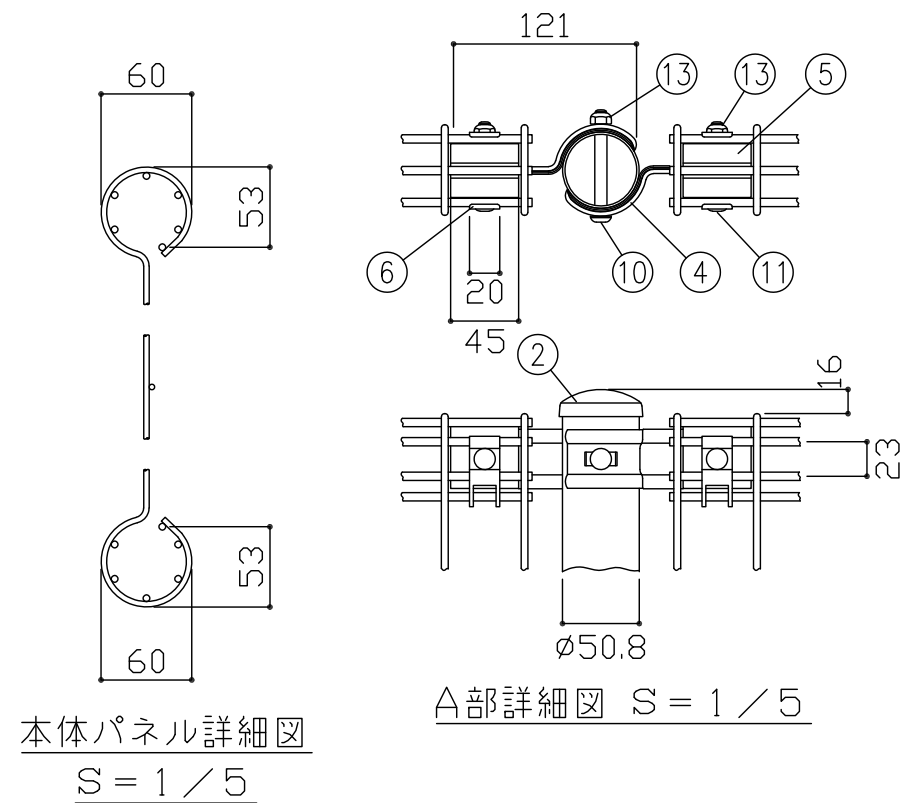
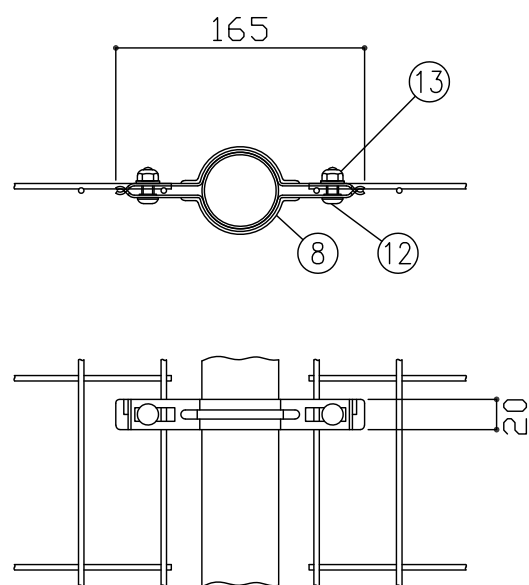


立面図 S = 1 / 20

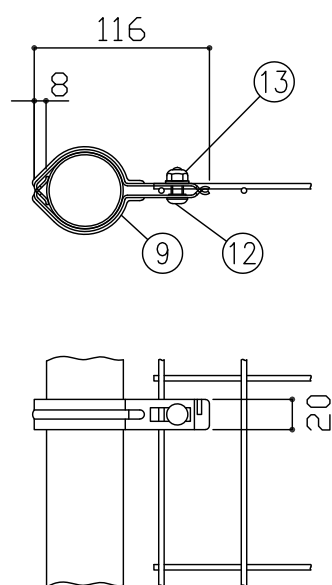


本体パネル詳細図
S = 1 / 5

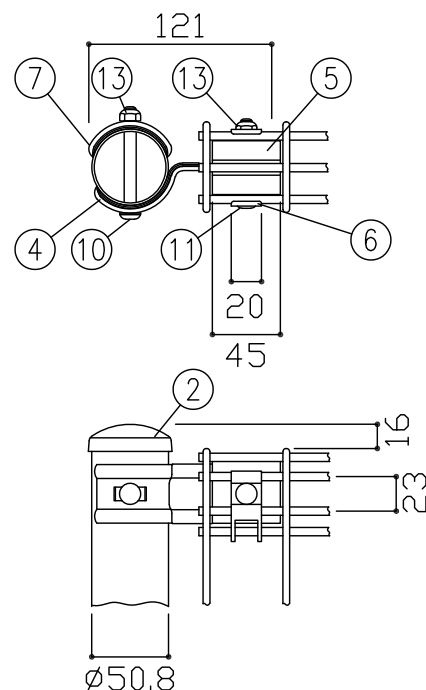
A部詳細図 S = 1 / 5



B部詳細図 S = 1 / 5



D部詳細図 S = 1 / 5



C部詳細図 S = 1 / 5

| 部番 | 部材名 | 形格(mm) | 材質 | 摘要 |
|----|----------|------------|---------|-----------------------------------|
| 1 | 支柱 #1200 | φ50.8×t1.6 | STK 400 | 静電粉体塗装 (下地 亜鉛・アルミ・マグネシウム合金めっき) |
| 2 | 支柱キャップ | t1.6 | SGH・Z27 | 〃 |
| 3 | 本体 #1800 | φ3.6、φ4.5 | SWMGH-3 | 流動浸漬塗装(下地亜鉛めっき) |
| 4 | 固定金具 | t2.3 | SGH・Z27 | 静電粉体塗装(下地亜鉛めっき) |
| 5 | インサート金具 | t1.6 | 〃 | 〃 |
| 6 | 押え金具 | 〃 | 〃 | 〃 |
| 7 | 支柱カバー | t2.3 | 〃 | 〃 |
| 8 | 中間金具 | t1.6 | 〃 | 〃 |
| 9 | 中間金具端末用 | 〃 | 〃 | 〃 |
| 10 | 角根ボルト | M8×67 | 4.6相当 | 熔融亜鉛めっき |
| 11 | 〃 | M8×57 | 〃 | 〃 |
| 12 | 〃 | M8×20 | 〃 | 〃 |
| 13 | ナット | M8 | 〃 | 〃 |

商品仕様は改良のため、予告なく変更することがあります。
 本製品は、(一社)日本公園施設業協会SP・SPL表示認定企業製品です。
 本製品は、(一社)日本公園施設業協会の賠償責任保険の加入製品とする。
 本製品の設計図面の変更、模倣を禁止いたします。

| 符号 | 改定事項 | 年月日 | 設計 | SJC | 単位 | mm | 製品名称 | メッシュフェンス | 図面番号 | JOB | SIZE | A3 |
|----|------|-----|----|-----|----|-----|------|----------|------|------------|------|----|
| | | | 製図 | K | 縮尺 | 図示 | 型番 | G0-1200 | 管理番号 | | | |
| | | | 検図 | K | 番号 | 1/1 | 物件名称 | | 年月日 | 2017.09.30 | | |